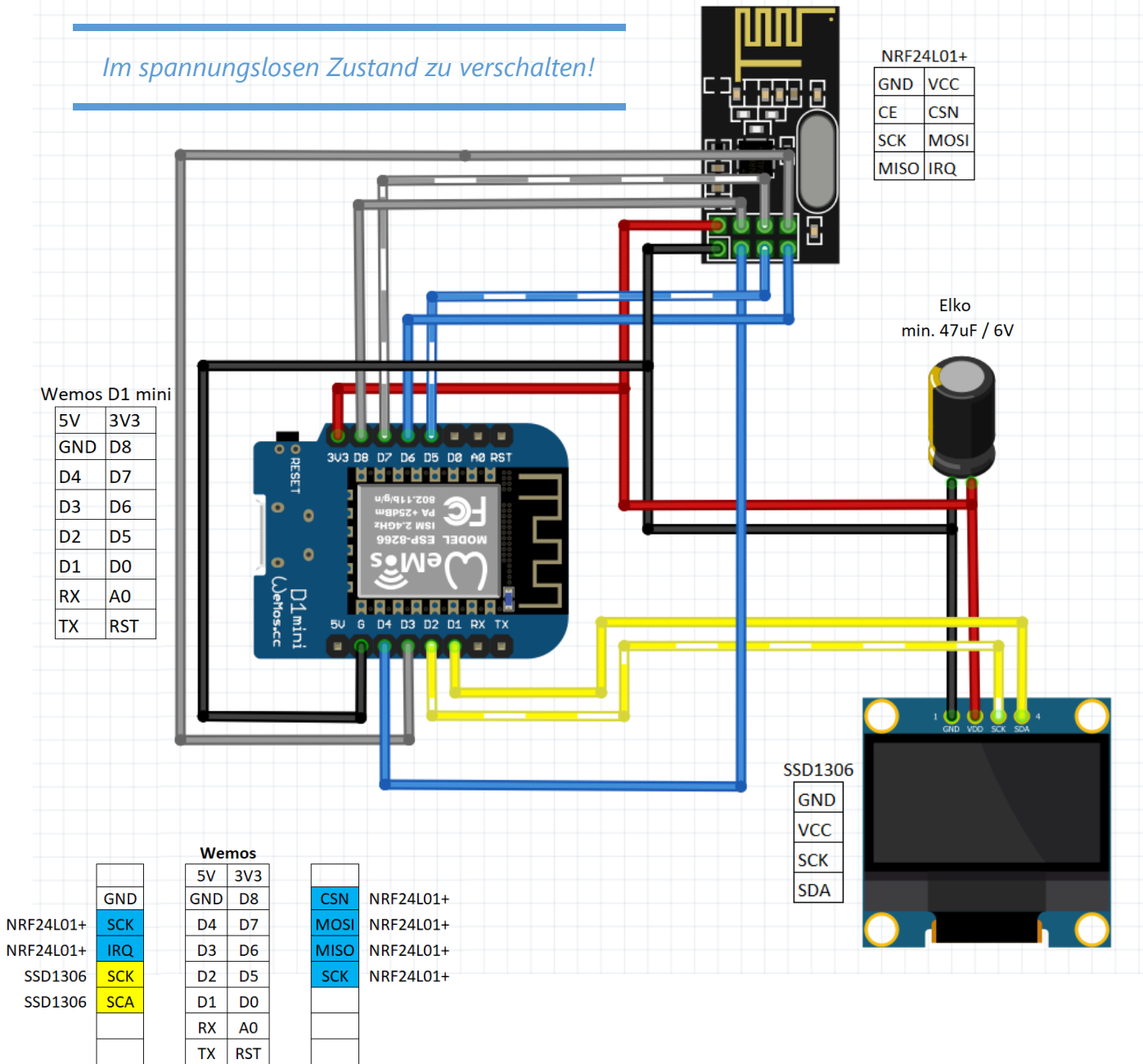


*Im spannungslosen Zustand zu verschalten!*



Zur Stabilisierung wird empfohlen, einen Stützkondensator in der Schaltung zu integrieren. Der Kondensator sollte eine Kapazität von mindestens 47uf aufweisen und nah an den Pins des NRF24-Moduls angebracht werden. Beim Positionieren ist die Einbaurichtung auf Verpolung zu überprüfen (kurzes Beinchen für Masseverbindung-GND).

Bei Verwendung eines NRF-Moduls ohne externe Antenne, läuft die Schaltung auch ohne zusätzlichen Kondensator stabil. Dennoch entstehen beim Senden hohe Ströme, wodurch die Einbindung in jedem Falle empfohlen wird.